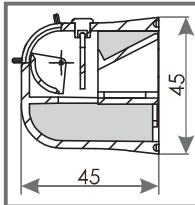
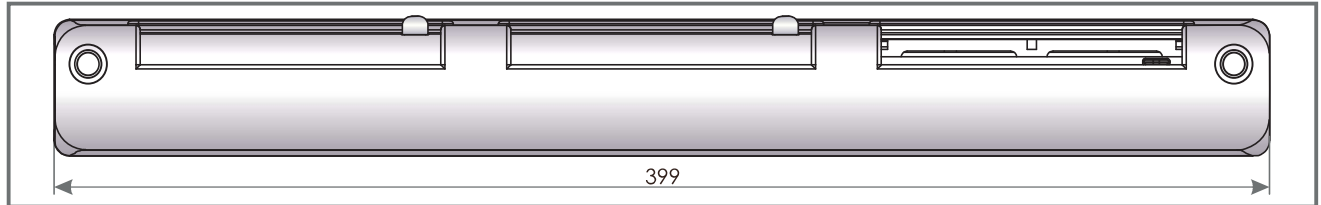


# AKUSTYCZNY NAWIEWNIK POWIETRZA VENTEC VT 1301 (zestaw)

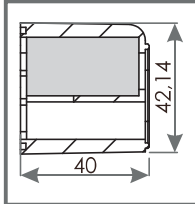
PRZEKRÓJ VT 300



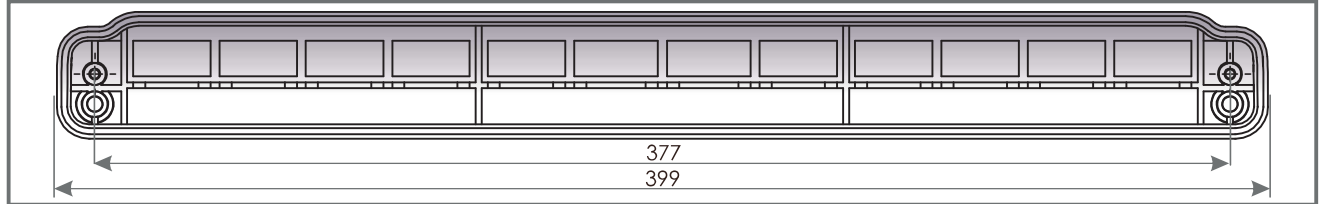
NAWIEWNIK AKUSTYCZNY VT 300 Z AUTOMATYCZNĄ REGULACJĄ PRZEPŁYWU POWIETRZA



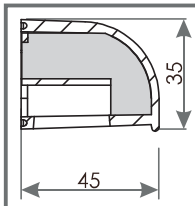
PRZEKRÓJ LA 100



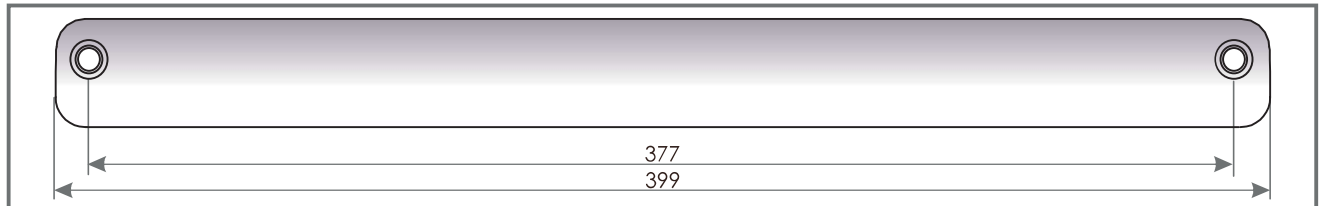
ŁĄCZNIK AKUSTYCZNY LA 100



PRZEKRÓJ OZ 400



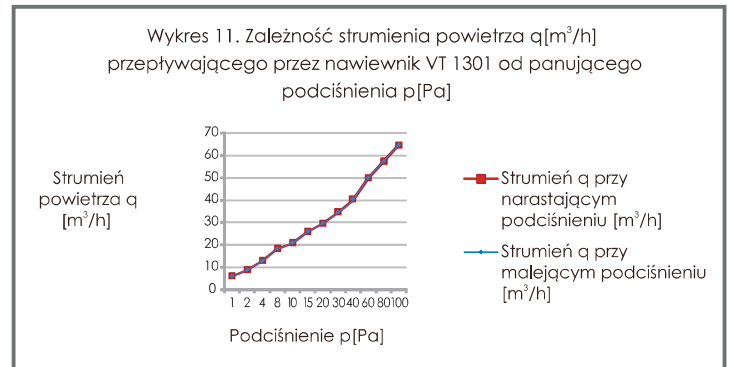
OKAP AKUSTYCZNY OZ 400



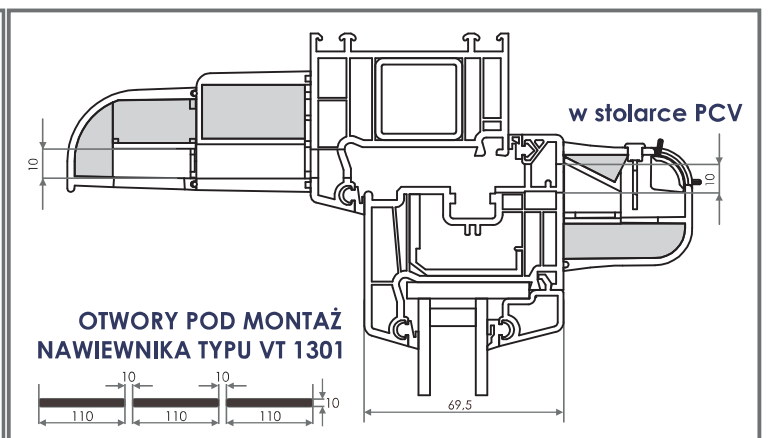
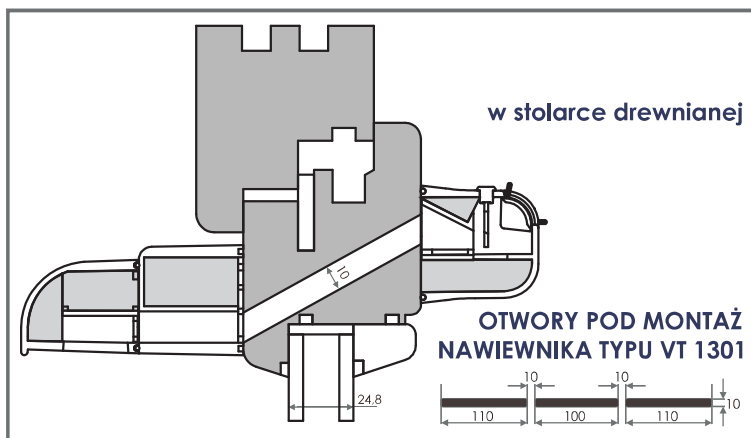
## CHARAKTERYSTYKA

Przepływ powietrza	21 m <sup>3</sup> /h ( $\Delta p = 10$ Pa)
Przepływ powietrza*	30 m <sup>3</sup> /h ( $\Delta p = 20$ Pa)
Izolacyjność akustyczna nawiewnik otwarty	$D_{n,e,w} (C;C_{tr}) = 42 (0; -2)$ dB
Izolacyjność akustyczna nawiewnik zamknięty	$D_{n,e,w} (C;C_{tr}) = 45 (-1; -3)$ dB

\* Do wyliczeń zapotrzebowania nawiewu świeżego powietrza dla systemów wentylacji mechanicznej wyciągowej powinno się przyjmować podciśnienie rzędu 20 Pa.



## SPOSÓB MONTAŻU



## VENTEC VT 1301 - dostępne wersje kolorystyczne

Symbol	VT1301	VT1312	VT1313	VT1314	VT1315	VT1322	VT1323	VT1324	VT1325
Kolor wewnętrzny	RAL 9003	RAL 9003	RAL 9003	RAL 9003	RAL 9003	RAL 8001	RAL 8017	RAL 7012	RAL 7016
Kolor zewnętrzny	RAL 9003	RAL 8001	RAL 8017	RAL 7012	RAL 7016	RAL 8001	RAL 8017	RAL 7012	RAL 7016