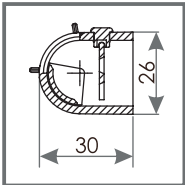
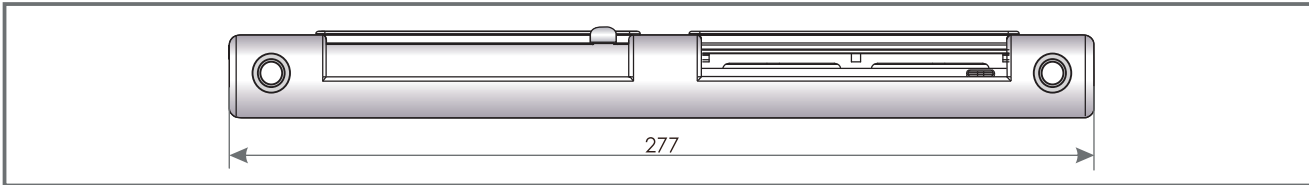


AUTOMATISK FÖNSTERVENTIL VENTEC VT 201

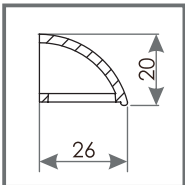
I GENOMSKÄRNING VT 200



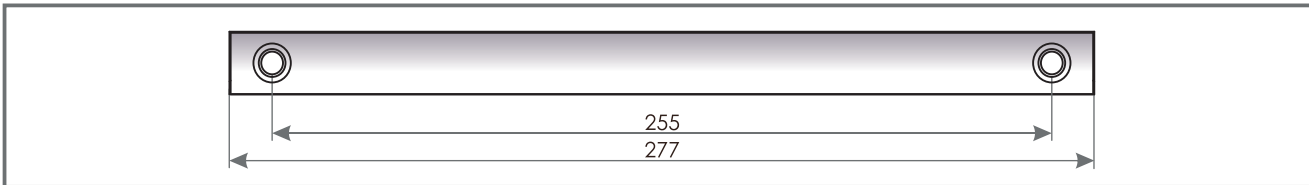
AUTOMATISK FÖNSTERVENTIL VT 200



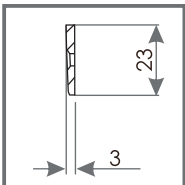
I GENOMSKÄRNING OZ 200



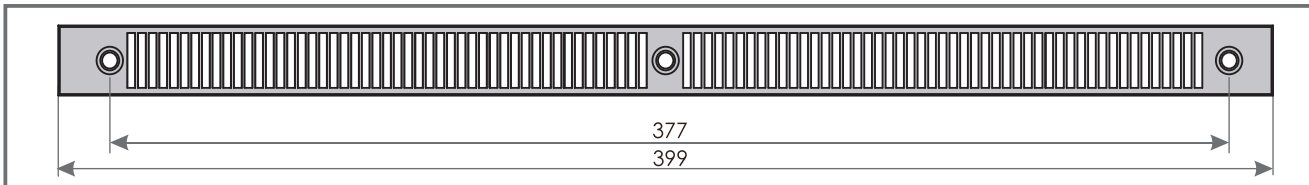
UTEDEL STANDARD OZ 200



I GENOMSKÄRNING OZ 300



PLAN UTEDEL VID MONTERING UNDER RULLJALUSIER OZ 300



TEKNISKA EGENSKAPER

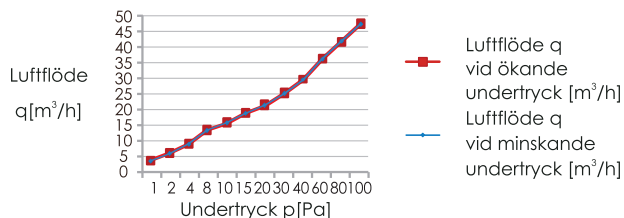
Luffflöde

16 m³/h ($\Delta p = 10$ Pa)

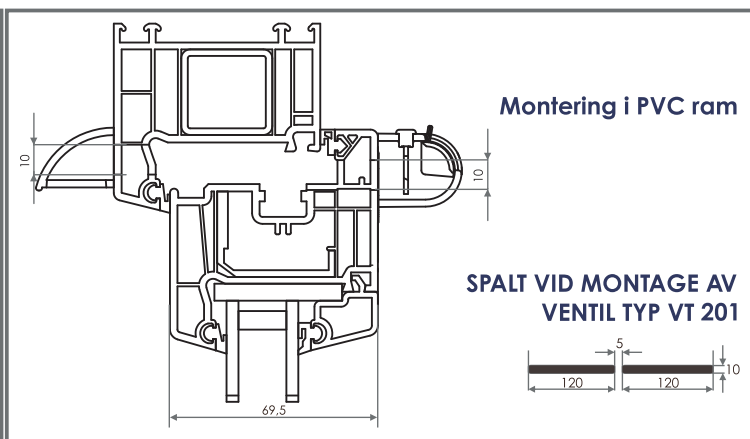
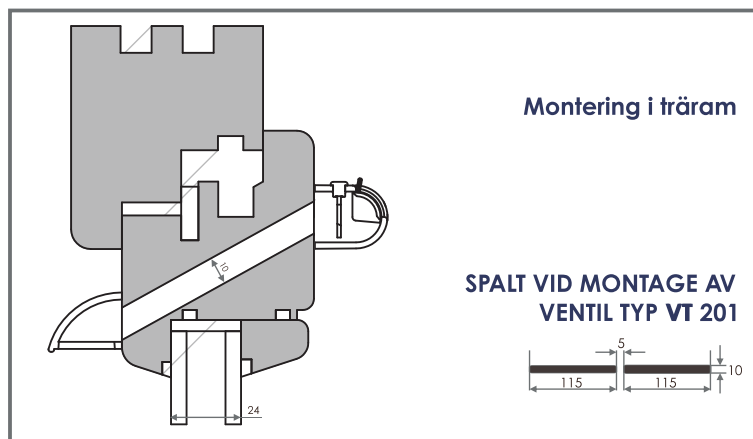
Ljudisolering

$D_{n,e,w}(C;C_{tr}) = 33$ (0; 1) dB

Diagram 2. Förhållande luffflöde q [m³/h] som passerar genom ventilen VT 201 under rådande undertryck p [Pa]



MONTERINGSANVISNING



VENTEC VT 201 - finns tillgänglig i följande färger

Ventil modell	VT201	VT212	VT213	VT214	VT215	VT222	VT223	VT224	VT225
Färger innedel	RAL 9003	RAL 9003	RAL 9003	RAL 9003	RAL 9003	RAL 8001	RAL 8017	RAL 7012	RAL 7016
Färger utedel	RAL 9003	RAL 8001	RAL 8017	RAL 7012	RAL 7016	RAL 8001	RAL 8017	RAL 7012	RAL 7016