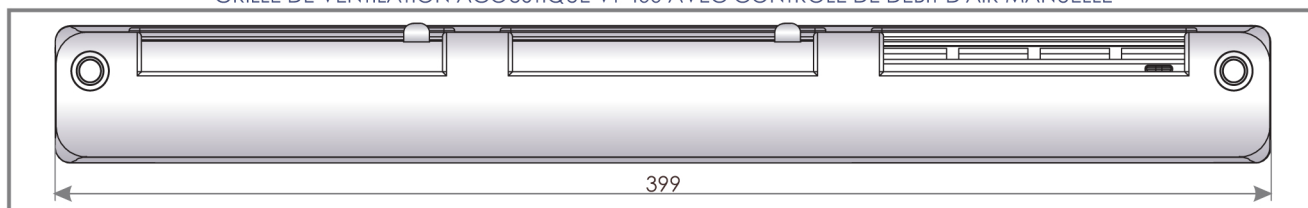
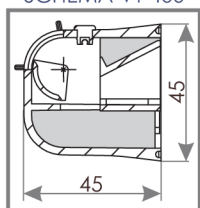


LA VENTILATION AQUESTIQUE VENTEC VT 1001

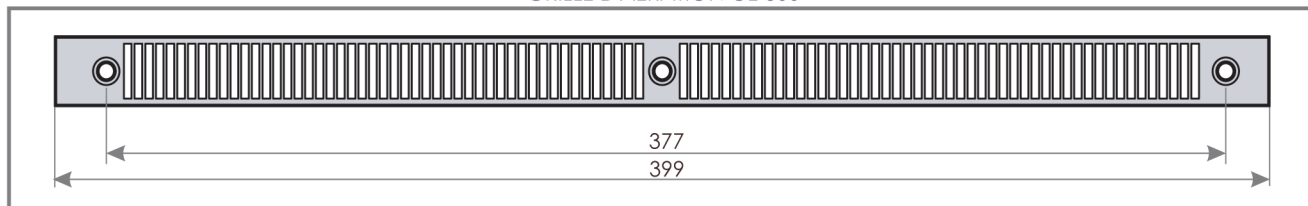
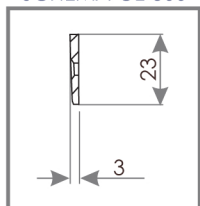
SCHEMA VT 400

GRILLE DE VENTILATION ACOUSTIQUE VT 400 AVEC CONTROLE DE DEBIT D'AIR MANUELLE



SCHEMA OZ 300

GRILLE D'AERATION OZ 300



CARACTERISTIQUE

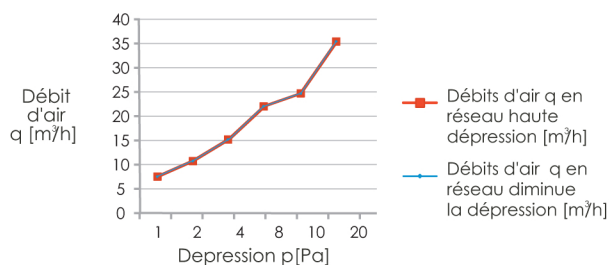
Débit d'air

25 m³/h ($\Delta p = 10$ Pa)

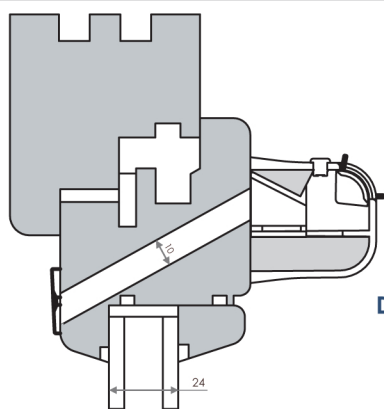
Acoustique

$D_{n,e,w}(C;C_{tr}) = 38 (-1;-1)$ dB

Diagramme 10. Dépendance débit d'air q[m³/h] circulant a traversant par grille d'aeration VT 1001 depuis existents depression p[Pa]

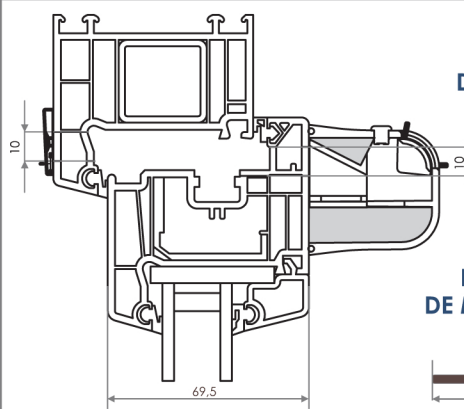
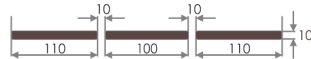


SYSTEME DE MONTAGE



Dans la Menuiserie bois

DISPOSITION DES TROUS DE MONTAGE POUR GRILLE D'AERATION TYPE 1001



Dans la Menuiserie PVC

DISPOSITION DES TROUS DE MONTAGE POUR GRILLE D'AERATION TYPE 1001



VENTEC VT 1001 - couleurs disponibles

Symbole	VT1001	VT1012	VT1013	VT1014	VT1015	VT1022	VT1023	VT1024	VT1025
Couleur intérieur	RAL 9003	RAL 9003	RAL 9003	RAL 9003	RAL 9003	RAL 8001	RAL 8017	RAL 7047	RAL 7016
Couleur extérieur	RAL 9003	RAL 8001	RAL 8017	RAL 7047	RAL 7016	RAL 8001	RAL 8017	RAL 7047	RAL 7016