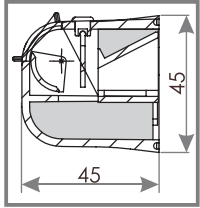
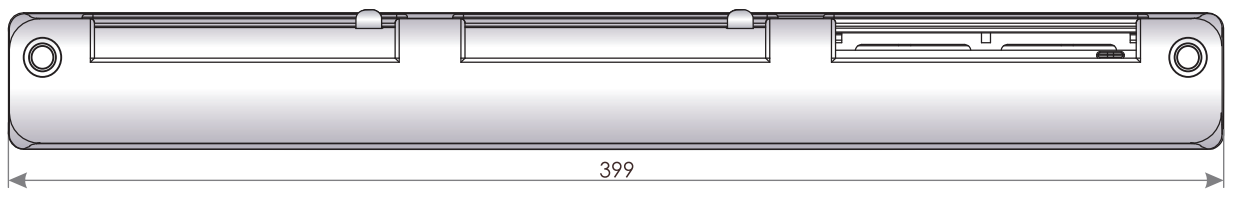


AKUSTISCHER ZULUFTELEMENT VENTEC VT 901

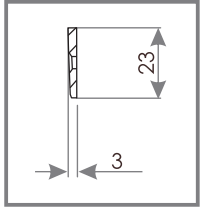
DURCHSCHNITT VT 300



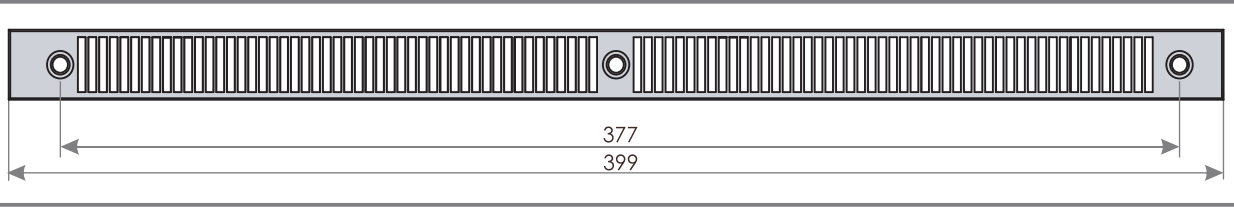
AKUSTISCHER ZULUFTELEMENT MIT AUTOMATISCHER STEUERUNG DES LUFTDURCHFLUSSES VT 300



DURCHSCHNITT OZ 300



WETTERSCHUTZHAUBE FLACH OZ300



EIGENSCHAFTEN

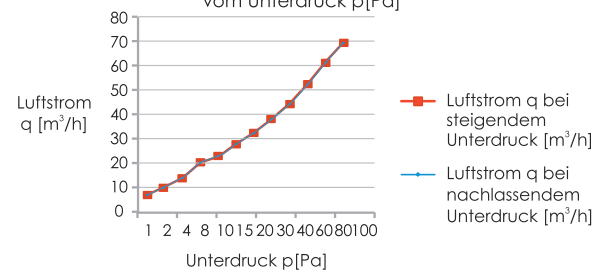
Luftdurchfluss

23 m³/h ($\Delta p = 10 \text{ Pa}$)

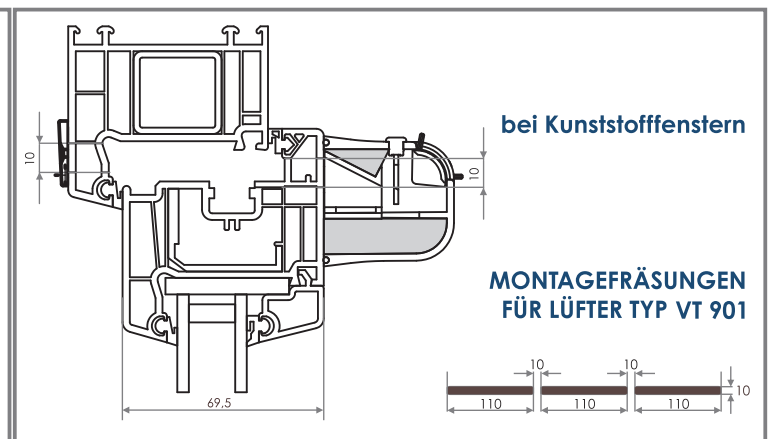
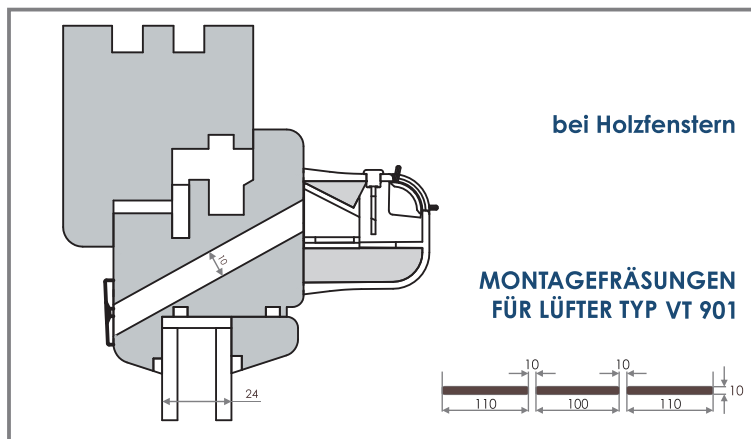
Schallschutz

$D_{n,e,w} (C; C_{tr}) = 38 (-1; -1) \text{ dB}$

Diagramm 9. Abhängigkeit des Luftstromes q [m³/h] durchfließendes durch Lüfter VT 901 vom Unterdruck p [Pa]



MONTAGEMÖGLICHKEIT



VENTEC VT 901 - Farbauswahl

Symbol	VT901	VT912	VT913	VT914	VT915	VT922	VT923	VT924	VT925
Farbe innen	RAL 9003	RAL 9003	RAL 9003	RAL 9003	RAL 9003	RAL 8001	RAL 8017	RAL 7047	RAL 7016
Farbe aussen	RAL 9003	RAL 8001	RAL 8017	RAL 7047	RAL 7016	RAL 8001	RAL 8017	RAL 7047	RAL 7016