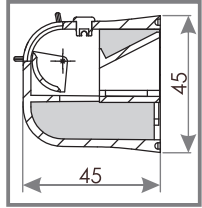
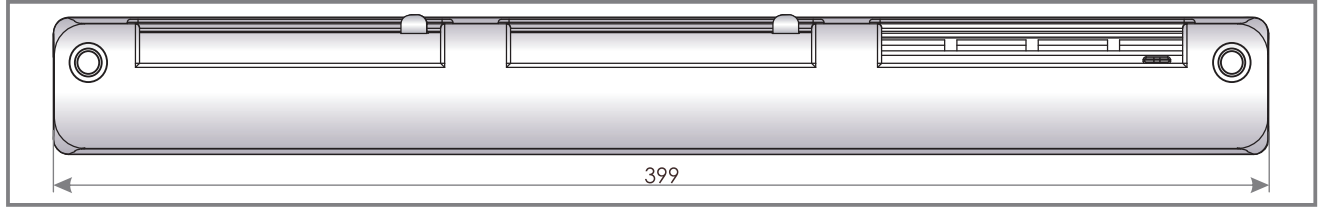


# AKUSTISCHER ZULUFTELEMENT VENTEC VT 401

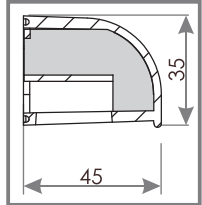
DURCHSCHNITT VT 400



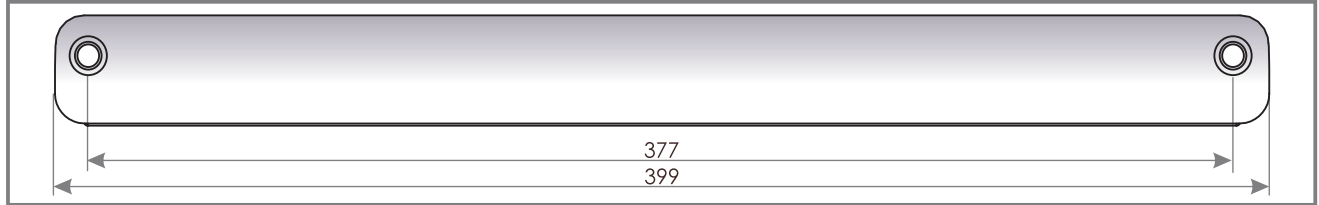
AKUSTISCHER ZULUFTELEMENT MIT MANUELLER STEUERUNG DES LUFTDURCHFLUSSES VT 400



DURCHSCHNITT OZ 400



AKUSTISCHE HAUBE OZ 400



## EIGENSCHAFTEN

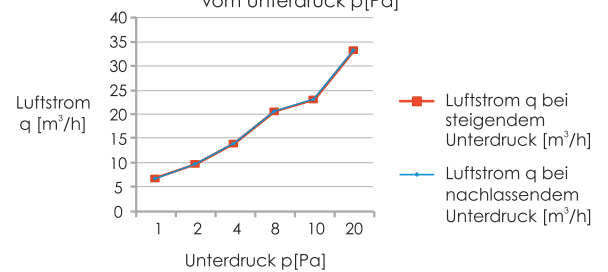
Luftdurchfluss

23 m<sup>3</sup>/h ( $\Delta p = 10$  Pa)

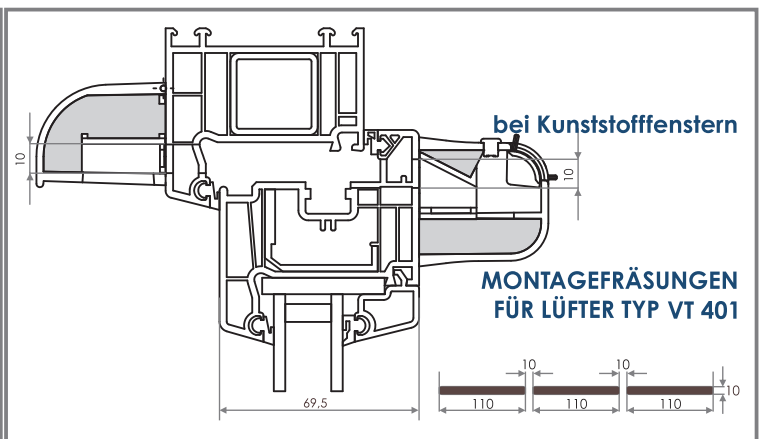
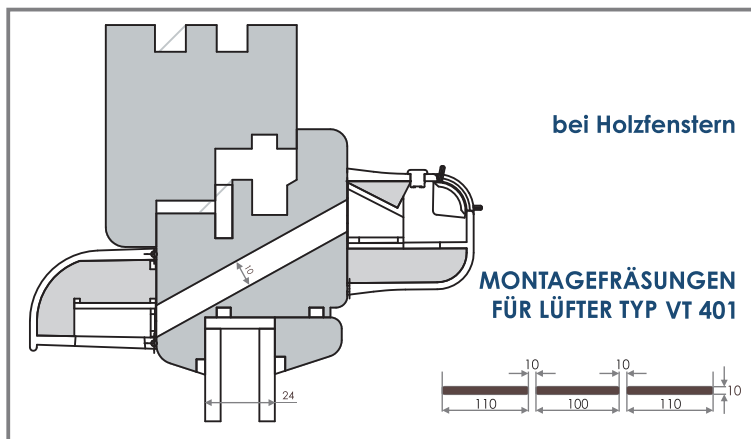
Schallschutz

$D_{n,e,w}$  ( $C; C_{tr}$ ) = 40 (0;-1) dB

Diagramm 6. Abhängigkeit des Luftstromes  $q$  [m<sup>3</sup>/h] durchfließendes durch Lüfter VT 401 vom Unterdruck  $p$  [Pa]



## MONTAGEMÖGLICHKEIT



## VENTEC VT 401 - Farbauswahl

Symbol	VT401	VT412	VT413	VT414	VT415	VT422	VT423	VT424	VT425
Farbe innen	RAL 9003	RAL 9003	RAL 9003	RAL 9003	RAL 9003	RAL 8001	RAL 8017	RAL 7047	RAL 7016
Farbe aussen	RAL 9003	RAL 8001	RAL 8017	RAL 7047	RAL 7016	RAL 8001	RAL 8017	RAL 7047	RAL 7016